

# **ROTOPLAT**

MACCHINE A TAVOLA ROTANTE  
PER L'AVVOLGIMENTO CON FILM ESTENSIBILE  
*TURNTABLE STRETCH WRAPPING MACHINES*



**ROBOPAC** 

# AETNA GROUP

AETNA GROUP produce e commercializza a livello mondiale macchine avvolgitrici per il confezionamento e l'imballaggio con film estensibile, fardellatrici, confezionatrici con film termoretraibile, incartonatrici e nastratrici.

Il gruppo conta più di 400 dipendenti di cui oltre 80 tecnici impegnati nel servizio di post vendita, con un fatturato annuo di 85 mil. di Euro. Cinque sono gli stabilimenti di produzione per i 4 marchi commerciali: ROBOPAC, ROBOPAC SISTEMI, DIMAC E PRASMATIC, con una rete di oltre 450 agenti e distributori e 6 filiali presenti in Francia, Gran Bretagna, Germania, Stati Uniti, Russia e Cina.

Con oltre 100.000 macchine vendute e installate in tutto il mondo, AETNA GROUP è in grado di offrire una vastissima gamma di soluzioni e servizi per le più svariate esigenze nel settore del packaging.

*AETNA GROUP produces and sells on a worldwide basis stretch film wrapping machinery, bundlers, shrink film wrappers, cartoning and taping machines.*

*The Group counts over 400 employees of which 80 servicemen engaged in the After Sales Department with a yearly turnover of over 85 million Euros.*

*Five production plants for 4 commercial brands: ROBOPAC, ROBOPAC SISTEMI, DIMAC and PRASMATIC, an international network of over 450 Agents and Distributors, and 6 subsidiary located in France, Great Britain, Germany, United States, Russia and China.*

*With over than 100,000 machines sold and installed worldwide, the AETNA GROUP can offer a wide range of solutions and services to meet a variety of requirements in the packaging sector.*

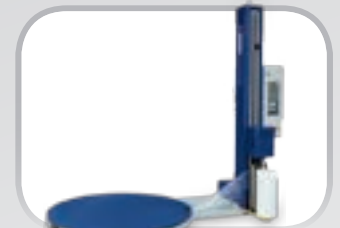


Nel campo dell'imballaggio con film estensibile la gamma produttiva di ROBOPAC si articola sulle seguenti tipologie di macchine:

*ROBOPAC's production range in packaging with stretch film is based on the following types of machines:*



**ROBOT**  
Robot semovente  
*Self-propelled robot*



**ROTOPLAT**  
Avvolgitori a tavola rotante  
*Turntable wrapping machines*

# ROBOPAC

ROBOPAC fondata nel 1982, è leader mondiale nella tecnologia dell'avvolgimento con film estensibile con una produzione di oltre 5000 macchine/anno, per il 70% esportate nei principali mercati mondiali.

Sono quattro le tecnologie sviluppate dall'azienda: robot, tavole e bracci rotanti per la stabilizzazione di carichi pallettizzati mediante film estensibile (core business), avvolgitori orizzontali con film estensibile per prodotti di forma allungata, macchine per l'applicazione di film termoretraibile e nastratrici.

Grazie ad una capillare rete distributiva a livello mondiale ed ai centri di assistenza tecnica e servizio ricambi presenti presso le filiali estere, ROBOPAC assicura un servizio post-vendita tempestivo e risolutivo.

*ROBOPAC, established in 1982, is world leader in the stretch film wrapping technology with a production of over 5,000 machines/year, 70% of which exported to the main world markets.*

*Four technologies have been developed by the Company: robot, turntables and rotating arms for stretch film load stabilization (core business), stretch film horizontal wrapping machines for elongated products, shrink film packaging machines and taping machines.*

*Thanks to a worldwide capillary distribution network and to the spare parts servicing centers present in our foreign affiliates, ROBOPAC ensures a quick and decisive after sales service.*



## ORBIT

Avvolgitori orizzontali  
*Horizontal wrapping machines*



## SPIROR

Avvolgitori orizzontali  
*Horizontal wrapping machines*



## ATHENA

Confezionatrici automatiche  
*Automatic packaging machines*



## STARTAPE

Nastratrici  
*Taping machines*

La certificazione ISO 9001 ottenuta già dal 1997 e da allora continuamente rinnovata, ha rappresentato non solo il raggiungimento di un traguardo prestigioso ma, soprattutto, ha rafforzato l'impegno dell'azienda a migliorare continuamente le proprie performance.

*Since 1997 ROBOPAC is ISO 9001 certified and, since then, the company keeps investing in the improvement of its performances.*

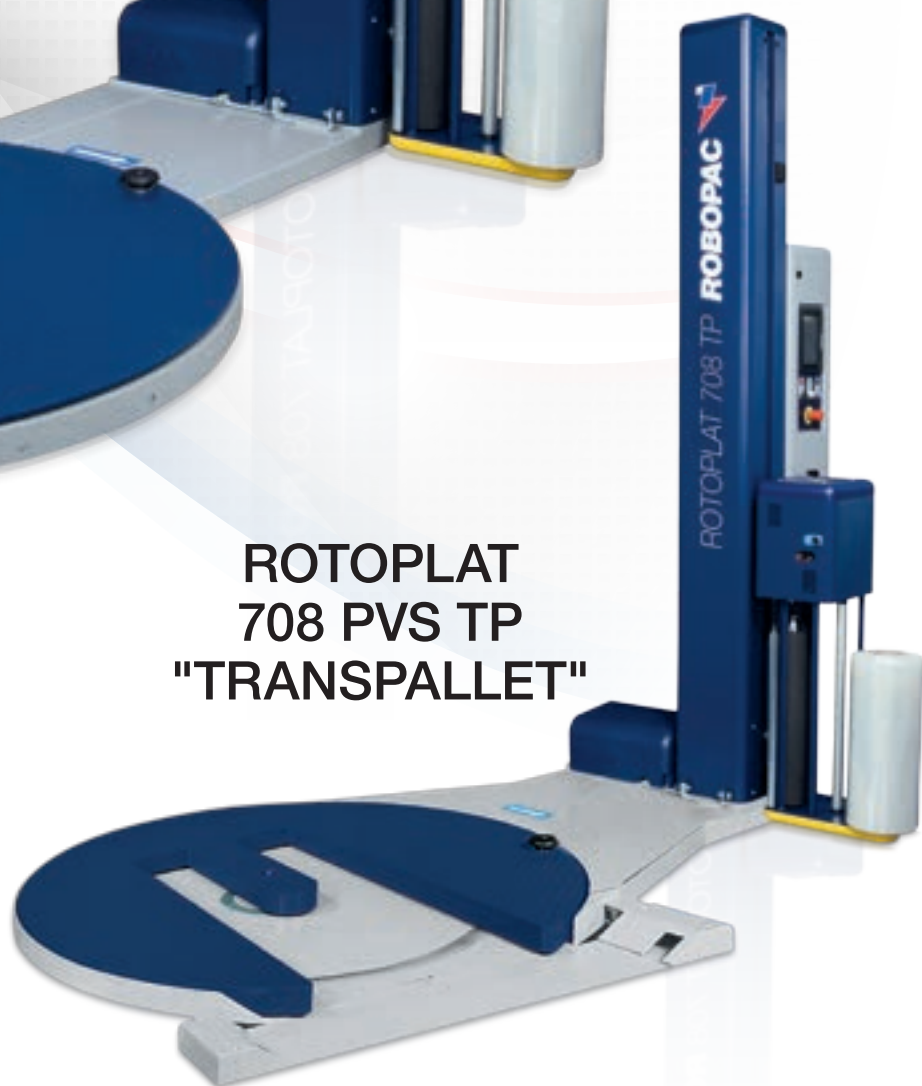
**ROTOPLAT SERIE 8:  
LA NUOVA GENERAZIONE**  
*ROTOPLAT SERIES 8:  
THE NEXT GENERATION*



**ROTOPLAT  
708 PVS**



**ROTOPLAT  
708 PVS TP  
"TRANSPALLET"**



# ROTOPLAT SERIE 8

## ROTOPLAT SERIES 8

Per rispondere alla crescente domanda di customizzazione e di ottimizzazione dell'imballo in relazione alle specifiche caratteristiche del prodotto, Robopac presenta per la prima volta MULTILEVEL CONTROL, l'innovativa soluzione hardware e software presente su tutti i modelli di ROTOPLAT Serie 8.

La presenza del performante touch-screen da 7 pollici a colori con icone realizzate e progettate appositamente da Robopac ha permesso l'implementazione della funzione MULTILEVEL CONTROL.

*To meet the growing demand for packaging customisation and optimisation regarding specific product features, Robopac is introducing MULTILEVEL CONTROL for the first time, the innovative hardware and software solution installed on all ROTOPLAT Series 8 models.*

*The high performance 7-inch colour touch screen with icons specifically designed and created by Robopac has led to the implementation of the MULTILEVEL CONTROL function.*



### DESCRIZIONE PARAMETRI REGOLABILI DA PANNELLO

Velocità rotazione tavola  
Velocità salita/discesa carrello  
Tensionamento film (308, 508, 708)  
Tensionamento film in salita/discesa (308, 508, 708)  
Percentuale prestiro film (508, 708)  
Regolazione pre-stiro in salita/discesa (508, 708)  
Avvolgimenti alla base del pallet  
Avvolgimenti alla sommità del pallet  
Partenza fasciatura con offset da terra  
Ritardo fotocellula

### FEATURES ADJUSTABLE FROM CONTROL PANEL

Turntable rotation speed  
Upward/Downward Spool carriage speed  
Film tensioning (308, 508, 708)  
Force to load for upward and downward (308, 508, 708)  
Pre-stretch ratio (508, 708)  
Up/down-ward pre-stretch setting (508, 708)  
Bottom wrappings  
Top wrappings  
Wrapping start point  
Photocell sensing delay

### CICLI IMPOSTABILI E PROGRAMMI PERSONALIZZABILI

Ciclo mettifoglio  
Ciclo pressore (pressore opzionale)  
Ciclo con fasciature di rinforzo  
6 programmi con parametri definiti dall'utente

### WRAPPING CYCLES AND CUSTOM PROGRAMS

Top sheet cycle  
Top platen cycle (top platen is optional)  
Reinforcement wraps cycle  
6 user defined programs

# MULTILEVEL CONTROL

CONTROLLO TOTALE DEL TIRO E DEL PRE-STIRO NELLE DIVERSE FASI  
DI AVVOLGIMENTO E MOLTO ALTRO ANCORA

FILM TENSIONING AND PRE-STRETCH TOTAL CONTROL INTO THE ALL  
WRAPPING PHASE AND MORE AGAIN

MULTILEVEL CONTROL è la soluzione innovativa presente su ROTOPLAT SERIE 8. Una funzione abilitabile in modo semplice e intuitivo su ognuno dei sei programmi memorizzabili. L'altezza del prodotto può essere scomposta in 5 diversi livelli tutti regolabili in spessore e per ognuno di questi è possibile regolare il tiro del film, il prestiro (solo su carrelli motorizzati), i giri di rinforzo, la velocità di rotazione del piatto, la velocità del carrello, il tipo di cordonatura del film e addirittura la presenza o meno del pressore di contenimento, ovviamente se presente come optional. Ma non è tutto, ognuno dei 5 livelli può essere settato con valori dipendenti dalla direzione di movimento del carrello, ovvero anche diversi tra salita e discesa, questo nell'ottica del risparmio di film e della riduzione del tempo di ciclo, quindi con indubbi benefici a vantaggio della produttività.

L'operatore può scegliere in fase di settaggio, in modo semplice ed intuitivo, quali e quanti livelli saranno attivi durante il ciclo automatico di imballo.

In questo modo ogni prodotto può essere imballato con un proprio ciclo dedicato, ciclo che permette un contenimento ed una protezione ottimale nonché un considerevole risparmio di film estensibile applicato.

*MULTILEVEL CONTROL is the new solution installed on ROTOPLAT SERIES 8. The function can be simply and intuitively enabled on each of the six saveable programs. Product height can be broken down into 5 different levels, all thickness adjustable, and film stretch, pre-stretch (only on driven carriages), reinforcement wraps, plate rotation speed, carriage speed, film roping type and even pressure platen use or bypass, if, obviously, installed as an option, can be adjusted on each of these. But that's not all. Each of the 5 levels can be set with values depending on the carriage drive direction, meaning even different for ascent and descent. This aims to save film and reduce cycle time with clear benefits to productivity.*

*During the settings phase, the operator can simply and intuitively select which and how many levels will be enabled during the automatic packaging cycle.*

*This way each product can be packaged with its own specific cycle, a cycle that permits optimal restriction and protection as well as significant applied stretch film savings.*



## ROTOPLAT SERIE 8: DETTAGLI TECNICI

### ROTOPLAT SERIES 8: TECHNICAL DETAILS



#### ALBERO

L'albero in acciaio è costruito in lamiera piegata a freddo ed ha una struttura tubolare che conferisce un'alta rigidità torsionale e flessionale, rendendo l'albero più resistente. La catena, ad alta resistenza, trasmette il movimento di salita e discesa al carrello, assicurando un controllo ottimale dell'avvolgimento. Inoltre il dispositivo anticaduta garantisce la massima sicurezza in caso di emergenza.

#### MAST

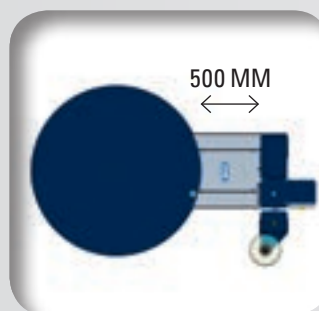
*The mast is made of cold folded steel and has a tubular inner structure in order to ensure maximum rigidity and resistance to any torsion or strain. An heavy duty drive chain moves the spool carriage upward and downward for a constant and accurate control of the wrapping process. The anti-fall device in case of emergency assures the maximum safety.*

## SISTEMI DI SICUREZZA

### SAFETY SYSTEM



ARRESTO DI SICUREZZA  
ALLA BASE DEL  
CARRELLO.  
*SAFETY STOP AT SPOOL  
CARRIAGE BASE.*



DISTANZA DI SICUREZZA  
FRA PARTI FISSE E  
MOBILI.  
*SAFETY DISTANCE  
BETWEEN FIXED AND  
MOVING PARTS.*



## PIATTO IN LAMIERA STRIATA / *DIAMOND STEEL PLATE*

### BASAMENTO 1650 mm

Il nuovo basamento a inforcabilità anteriore e posteriore garantisce il massimo della flessibilità nella movimentazione della macchina. Il piatto è montato su rulli a sfere ad alta capacità di carico. Il trascinamento del piatto avviene per mezzo di una catena ad alta resistenza, per evitare slittamenti ed assicurare l'assoluta costanza nella rotazione. Il piatto è costruito in lamiera striata per assicurare una maggiore aderenza del bancale evitando così scivolamenti del prodotto durante l'avvolgimento.

Il piatto ruota su rulli a sfere accoppiati che garantiscono un maggiore supporto del carico. I rulli sono ricoperti in materiale acetale in matrice di fibra di vetro il che assicura un basso coefficiente di attrito durante il movimento della tavola e altissima resistenza alla compressione ed una elevata stabilità nei confronti di possibili deformazioni. Il tutto a garanzia delle migliori prestazioni possibili e di una ridotta usura delle parti mobili della tavola.

### *TURNTABLE 1650 mm*

*The new turntable base has front and rear forklift portability to facilitate operations. Heavy duty casters with sealed bearings. A chain and sprocket system ensures consistent and reliable turntable performances during rotation. The diamond pattern on the plate ensures better grip for any load avoiding slippage during the wrapping cycle.*

*The base plate is supported by coupled sealed bearings that ensures improved support. The bearings are built with acetalic material in glass fiber frame. This combination ensures a very low friction coefficient during rotation and a very high resistance to compression and to deformations in order to deliver the best possible performances and the lowest component's wear.*



DISPOSITIVO PER ARRESTO CARRELLO IN CASO DI CADUTA ACCIDENTALE.  
*SPOOL CARRIAGE STOPPING DEVICE IN CASE OF ACCIDENTAL FALLING.*



PULSANTE D'EMERGENZA.  
*EMERGENCY BUTTON.*

# ROTOPLAT SERIE 8: VERSIONI E MODELLI

## ROTOPLAT SERIES 8: VERSIONS AND MODELS



### ROTOPLAT 108

#### CARRELLO FRD

Carrello con freno meccanico su rullo di rinvio: allungamenti costanti del film indipendentemente dal diametro della bobina. Dispositivo di innesto/disinnesto rapido del freno per agevolare l'aggancio del film alla base del pallet. Il freno regolabile manualmente agisce sul rullo di gomma per permettere di regolare la tensione di avvolgimento. I rulli di metallo supplementari sono posizionati in maniera da assicurare un maggiore "abbraccio" del film attorno al rullo frenante.

#### FRD SPOOL CARRIAGE

*Spool carriage with mechanical brake on return roller: constant stretch of the film independently of the diameter of the spool. Brake engagement/release device to facilitate hooking the film to the base of the pallet. Auxiliary metal rolls ensure an higher contact surface between film and return roller.*



### ROTOPLAT 308

#### CARRELLO FR

Il carrello FR è dotato di dispositivo di stiro del film realizzato tramite un freno elettromagnetico controllabile da pannello di comando. L'innesto del freno è temporizzato per agevolare l'aggancio del film alla base del pallet. Il freno elettromagnetico a polveri garantisce un'alta precisione nel controllo della coppia frenante e nessuna emissione di materiale inquinante.

#### FR SPOOL CARRIAGE

*Spool carriage with electromagnetic brake on return roller. Stretch tension adjustable from control panel. Brake coupling after cycle start for easy film hooking to pallet base. The electromagnetic dust brake ensure an high-precision control of the braking torque and don't emit any polluting material.*



### ROTOPLAT 508

#### CARRELLO PDS:

Carrello con doppio sistema di prestiro attivabile da quadro comando. Il carrello è dotato di prestiro fisso al 250%, premendo il comando "Double Stretch" il carrello può passare automaticamente a prestiro variabile attivando la frizione elettromagnetica posizionata sul primo rullo di prestiro.

#### PDS CARRIAGE

*Carriage with double pre-stretching system that can be activated from control panel. The carriage is fitted with a pre-stretching system fixed at 250%. By activating the "Double Stretch" control, the carriage can automatically switch to activate the stretch variable of electromagnetic clutch positioned on the first roll of stretch.*



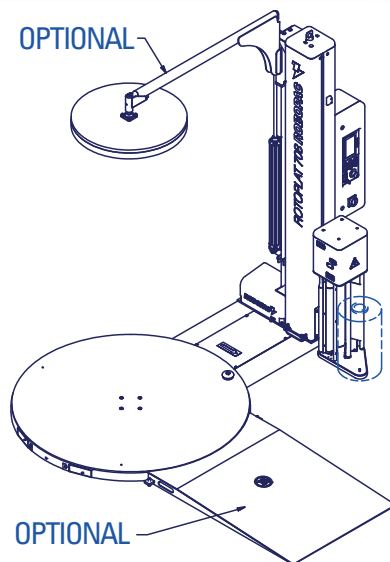
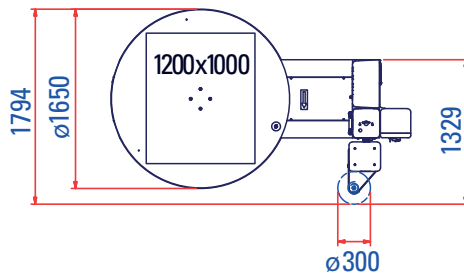
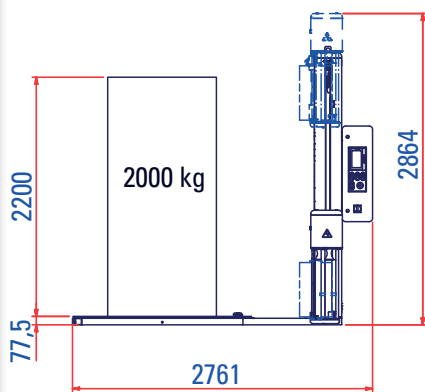
### ROTOPLAT 708

#### CARRELLO PVS

Carrello a rulli di prestiro a doppia motorizzazione indipendente con regolazione da quadro del rapporto di prestiro da 150% a 400%. Forza di deposito del film sul carico regolabile da quadro e controllata da dispositivo elettronico brevettato.

#### PVS SPOOL CARRIAGE

*Spool carriage with powered stretch system controlled by two independent motors. Stretch ratio adjustable from panel board from 150% up to 400%. Force to the load controlled by patented electronic device and adjustable from panel board.*



### CARATTERISTICHE TECNICHE / TECHNICAL FEATURES

| MACCHINA/ MACHINE   | ROTOPLAT 108               | ROTOPLAT 308               | ROTOPLAT 508               | ROTOPLAT 708               |
|---|----------------------------|----------------------------|----------------------------|----------------------------|
|   | FRD/ FRD TP                | FR/ FR TP                  | PDS/PDS TP                 | PVS/ PVS TP                |
| Numero ruote piatto / Number of turntable casters (108 FRD, 308 FR, 508 PDS, 708 PVS)             | 14 (coppie)<br>14 (double) | 14 (coppie)<br>14 (double) | 14 (coppie)<br>14 (double) | 14 (coppie)<br>14 (double) |
| Numero ruote piatto / Number of turntable casters (108 FRD TP, 308 FR TP, 508 PDS TP, 708 PDS TP) | 15                         | 15                         | 15                         | 15                         |
| Portata piatto Kg / Turntable capacity Kg (108 FRD, 308 FR, 508 PDS, 708 PVS)                     | 2000                       | 2000                       | 2000                       | 2000                       |
| Portata piatto Kg / Turntable capacity Kg (108 FRD TP, 308 FR TP, 508 PDS TP, 708 PVS TP)         | 1500                       | 1500                       | 1500                       | 1500                       |
| Diametro piatto mm / Turntable diameter mm  | 1650                       | 1650                       | 1650                       | 1650                       |
| Altezza utile albero mm / Useful mast height mm   | 2200                       | 2200                       | 2200                       | 2200                       |
| Tipo carrello / Spool carriage type   | FRD                        | FR                         | PDS                        | PVS                        |
| Inforcabilità anteriore e posteriore / Front and rear forklifting                                 | STD                        | STD                        | STD                        | STD                        |
| Inforcabilità posteriore / Rear forklifting (108 FRD TP, 308 FR TP, 508 PDS TP, 708 PVS TP)       | STD                        | STD                        | STD                        | STD                        |

### CARATTERISTICHE ELETTRICHE / ELECTRICAL FEATURES

| MACCHINA/ MACHINE  | ROTOPLAT 108           | ROTOPLAT 308           | ROTOPLAT 508           | ROTOPLAT 708           |
|--|------------------------|------------------------|------------------------|------------------------|
| Alimentazione VAC / Power supply VAC                       | 230 monofase<br>(±20%) | 230 monofase<br>(±20%) | 230 monofase<br>(±20%) | 230 monofase<br>(±20%) |
| Frequenza di alimentazione Hz / Power supply frequency Hz  | 50/60                  | 50/60                  | 50/60                  | 50/60                  |
| Potenza installata kW / Installed power kW                 | 1,4                    | 1,4                    | 1,8                    | 2,2                    |
| Potenza motore piatto kW / Turntable motor power kW        | 0,75                   | 0,75                   | 0,75                   | 0,75                   |
| Potenza motore prestiro kW / Pre-stretch motor power kW    | NA                     | NA                     | 0,25                   | 0,50                   |
| Potenza motore carrello kW / Spool carriage motor power kW | 0,25                   | 0,25                   | 0,25                   | 0,25                   |

### CONTROLLO / CONTROL

| MACCHINA/ MACHINE   | ROTOPLAT 108 | ROTOPLAT 308 | ROTOPLAT 508 | ROTOPLAT 708 |
|---|--------------|--------------|--------------|--------------|
| Arresto in fase / Phase stopping point  | STD          | STD          | STD          | STD          |
| Avvio progressivo / Soft start  | STD          | STD          | STD          | STD          |
| Velocità salita/discesa carrello regolabile da quadro m/min / Variable spool carriage up/down speed m/min | 1,5÷5,5      | 1,5÷5,5      | 1,5÷5,5      | 1,5÷5,5      |
| Fotocellula lettura altezza carico / Load height sensing by photocell                                     | STD          | STD          | STD          | STD          |
| Velocità rotazione variabile rpm / Variable rotation speed control rpm                                    | 5÷12         | 5÷12         | 5÷12         | 5÷12         |

**ROBOPAC S.P.A.**

Via Fabrizio da Montebello, 81  
47892 Acquaviva Gualdicciolo - Repubblica di San Marino  
tel. (+378) 0549 910511 - fax (+378) 0549 908549 / 905946  
robopac@aetnagroup.com

**AETNA GROUP S.P.A. - ROBOPAC SISTEMI**

SP. Marecchia, 59 - 47826 Villa Verucchio - Rimini - Italy  
tel. (+39) 0541 673411/ 678084 - fax (+39) 0541 679576  
ropobacsistemi@aetnagroup.com

**AETNA GROUP S.P.A. - DIMAC**

Via Rinascita, 25 - 40064 Ozzano Emilia - Bologna - Italy  
tel. (+39) 051 791611 - fax (+39) 051 6511013  
dimac@aetnagroup.com

**PRASMATIC S.R.L**

Via J. Barozzi 8 – località Monteveglio  
40053 Valsamoggia - Bologna - Italy  
tel. (+39) 051 960302 - fax (+39) 051 960579  
info@prasmatic.com

**AETNA GROUP UK LTD**

Packaging Heights  
Highfield Road - Oakley - Bedford MK43 7TA - England  
phone (+44) 0 1234 825050 - fax (+44) 0 1234 827070  
sales@aetna.co.uk

**AETNA GROUP FRANCE S.a.r.l.**

4, Avenue de l'Europe - 69150 Décines - France  
tél. (+33) 0472 145401 - fax (+33) 0472 145419  
commercial@aetnafr.aetnagroup.com

**AETNA GROUP DEUTSCHLAND GmbH.**

Liebigstr. 6 - 71229 Leonberg-Höfingen - Germany  
tel. (+49) 0 7152 33 111 30 - fax (+49) 0 7152 33 111 40  
info@aetna-deutschland.de

**AETNA GROUP U.S.A. Inc.**

2475B Satellite Blvd. - Duluth - GA 30096-5805 - USA  
phone (+1) 678 473 7869 - toll free 866 713 7286 - fax (+1) 678 473 1025  
aetnagroup@aetnagroupusa.com

**AETNA GROUP VOSTOK OOO**

129329 Moscow - Otradnaya str. 2B - building 7 office 1  
phone (+7) 495 6443355 - fax (+7) 495 6443356  
info@aetnagroupvostok.ru

**AETNA GROUP SHANGHAI Co., Ltd**

No. 877, Jin Liu Road, JInshan industry district  
201506, Shanghai - China  
phone (reception) (+86) 0 21 67290111 - fax (+86) 0 21 67290333  
infochina@aetnagroup.com

**AETNAGROUP**   
innovation driven by values

[www.aetnagroup.com](http://www.aetnagroup.com)